

Схема крепления к потолку (2-4)

V_n (ширина полотна) = $(V \text{ проема} + 54 \text{ мм}) / 2$
 H (высота полотна) = $H \text{ проема} - 56 \text{ мм}$ (крепление потолка каскад)
 $L1$ (длина направляющей) = $1,5V_n + 2 \text{ мм}$
 $L2$ (длина направляющей) = $1,5V \text{ проема} - 17 \text{ мм}$
 $Ld1$ (длина декор. накладки) = $L1$ (длина направляющей)
 $Ld2$ (длина декор. накладки) = $L2$ (длина направляющей)

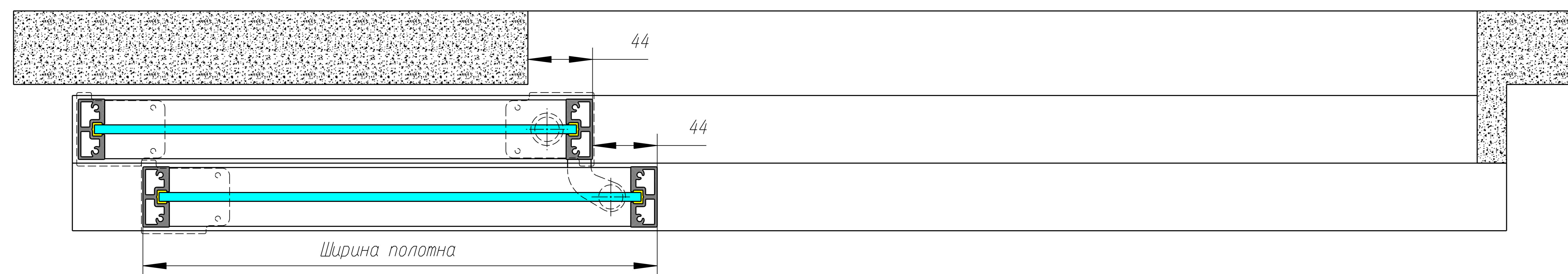
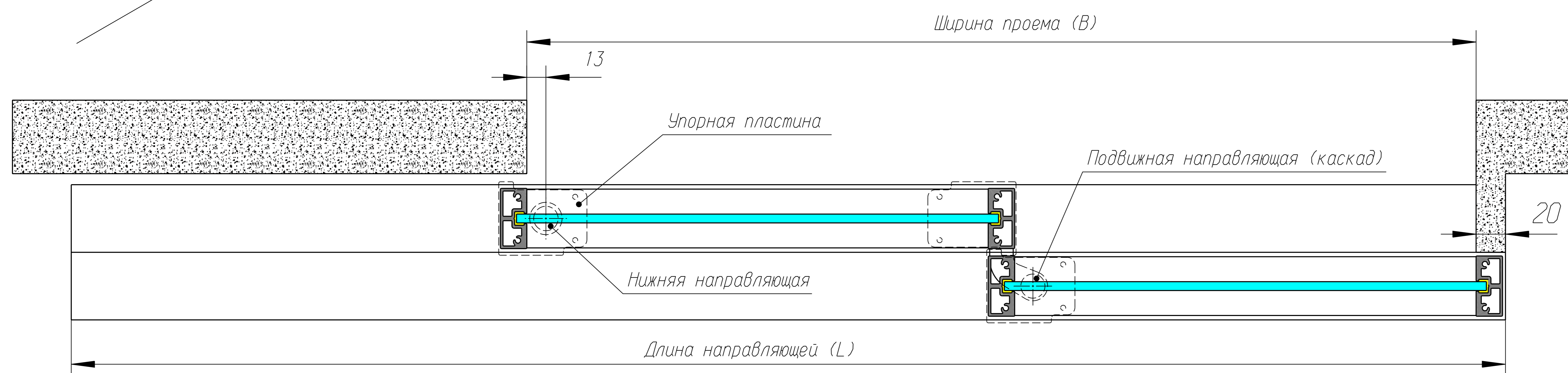
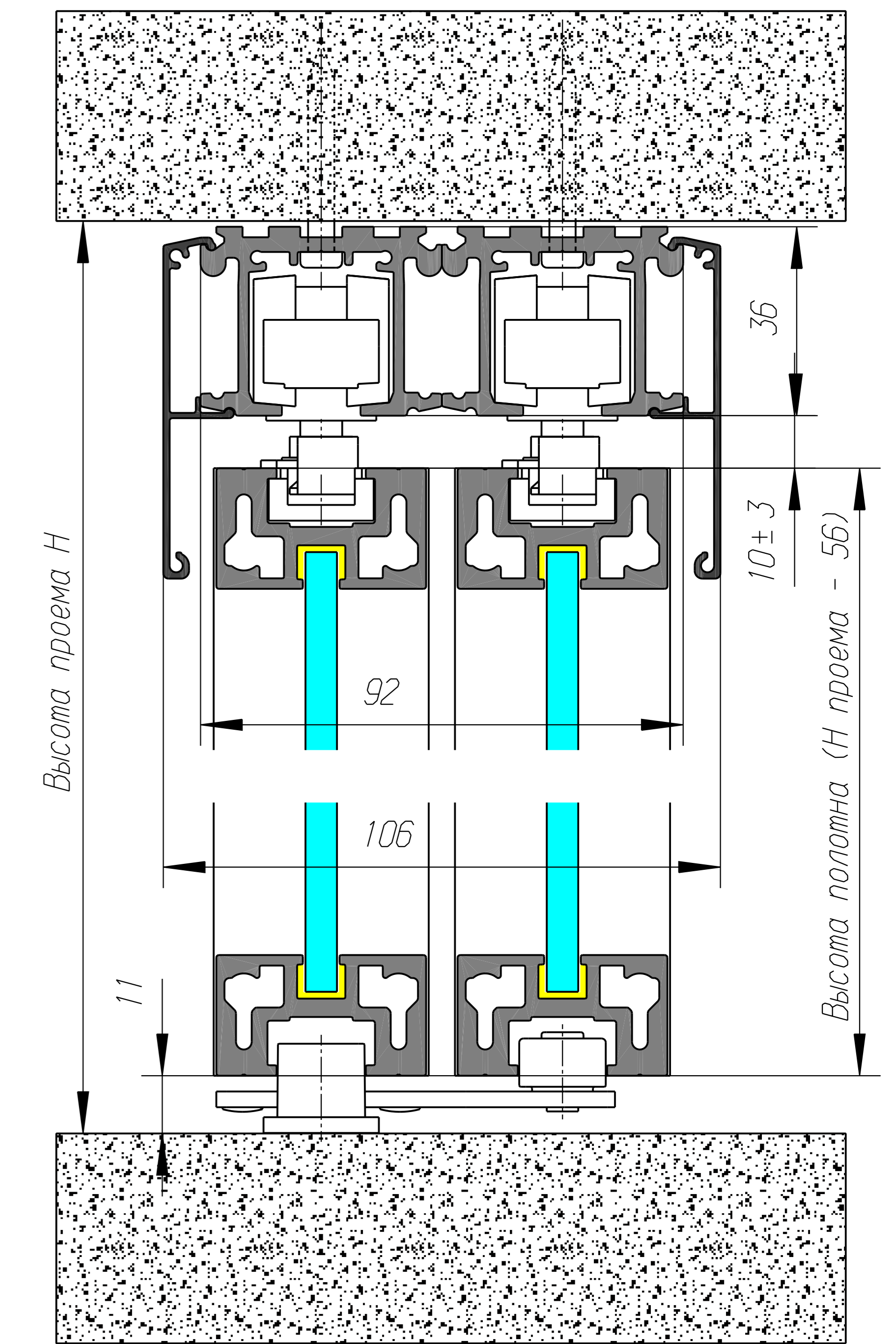
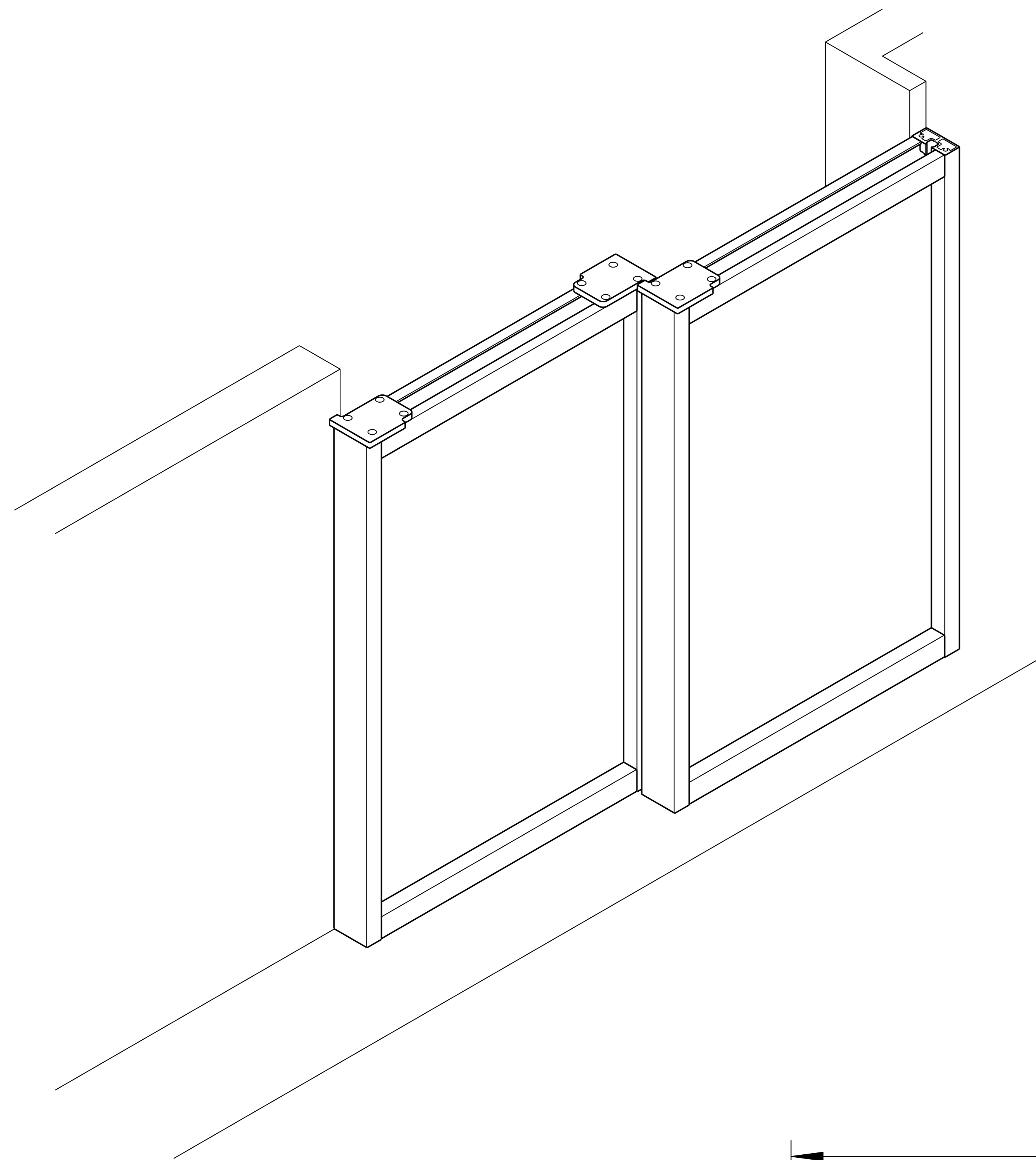


Схема 2-4

1. Выберите схему креплений.
2. Укажите лицевую сторону стекла.

