

Схема крепления к потолку (4-4)

V_n (ширина полотна) = $(V \text{ проема} + 54 \text{ мм}) / 4$
 H (высота полотна) = $H \text{ проема} - 56 \text{ мм}$ (крепление потолку каскад)
 $L1 = L2 = L3 = L4$ (длина направляющей) = $V \text{ проема} - 2 \text{ мм}$
 $Ld1 = Ld2$ (длина декор. накладки) = $L1$ (длина направляющей)

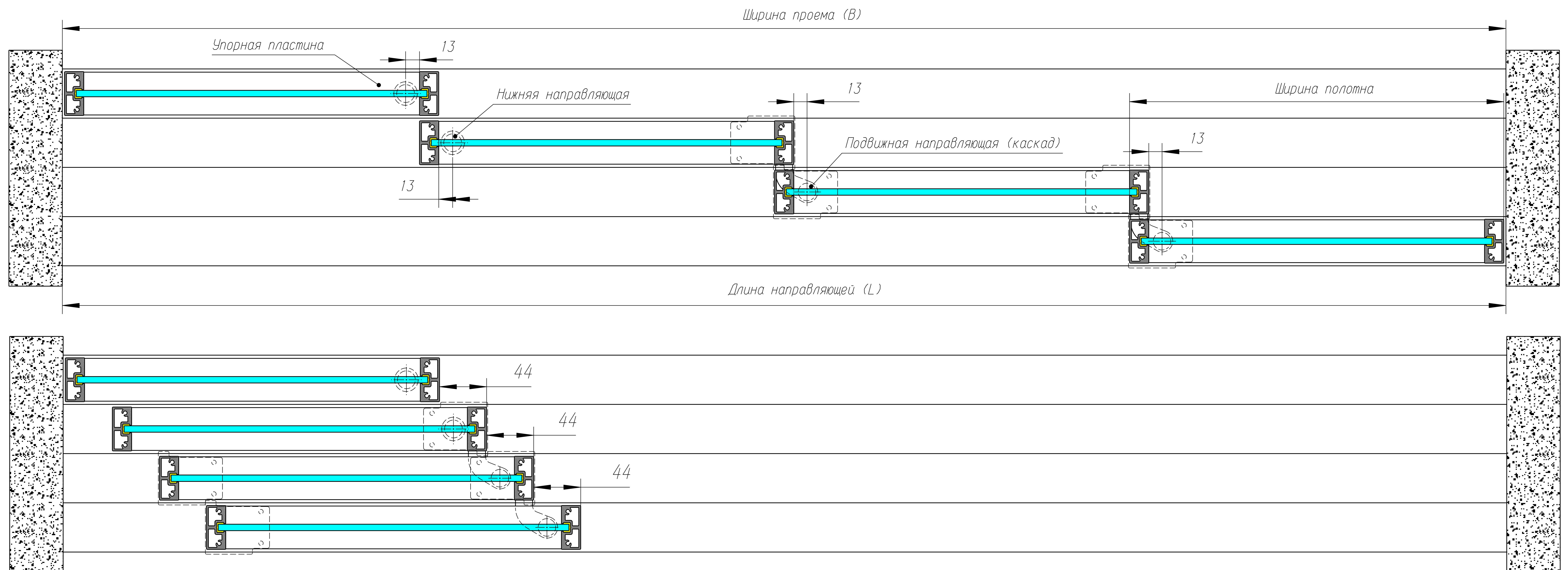
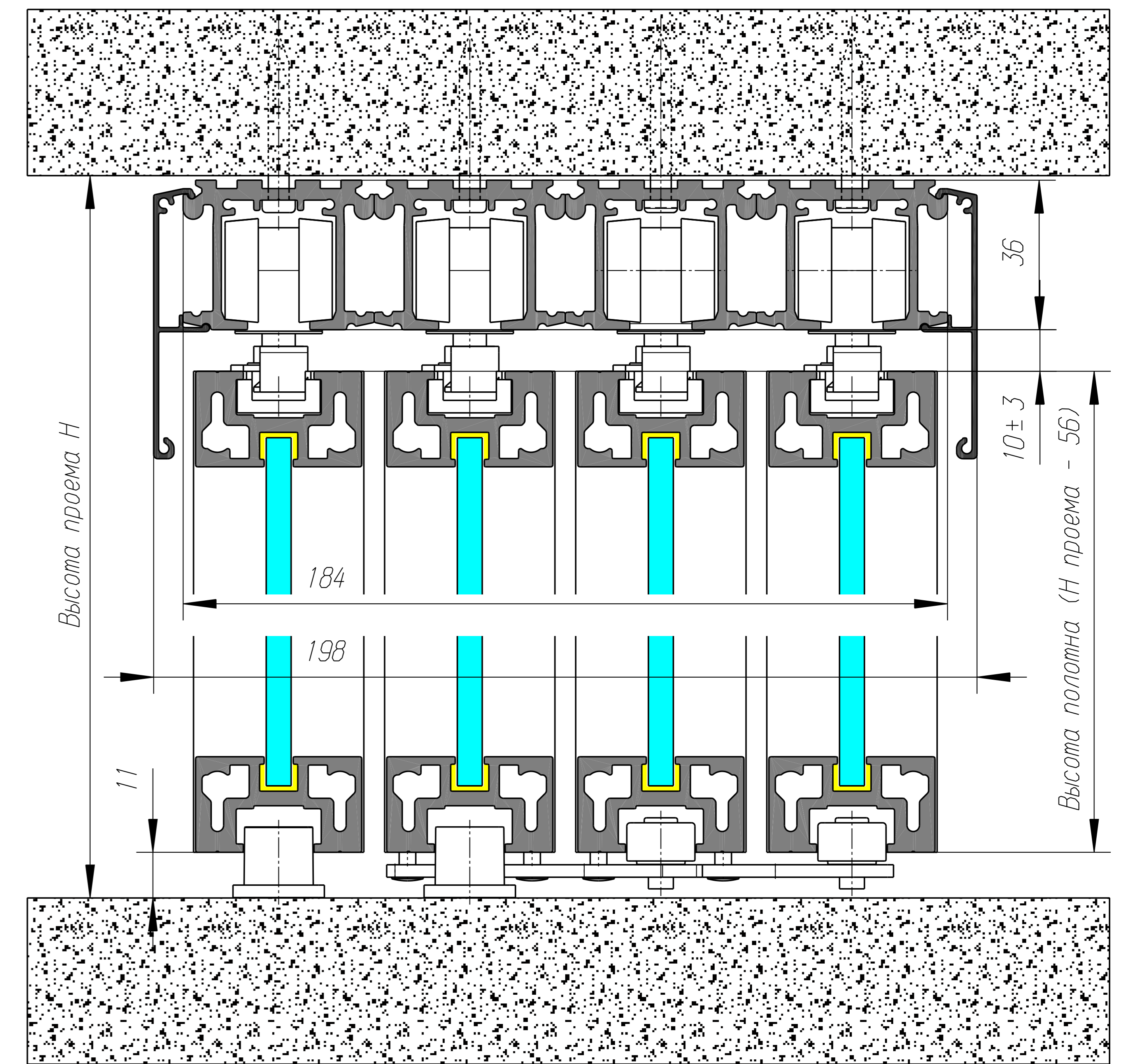
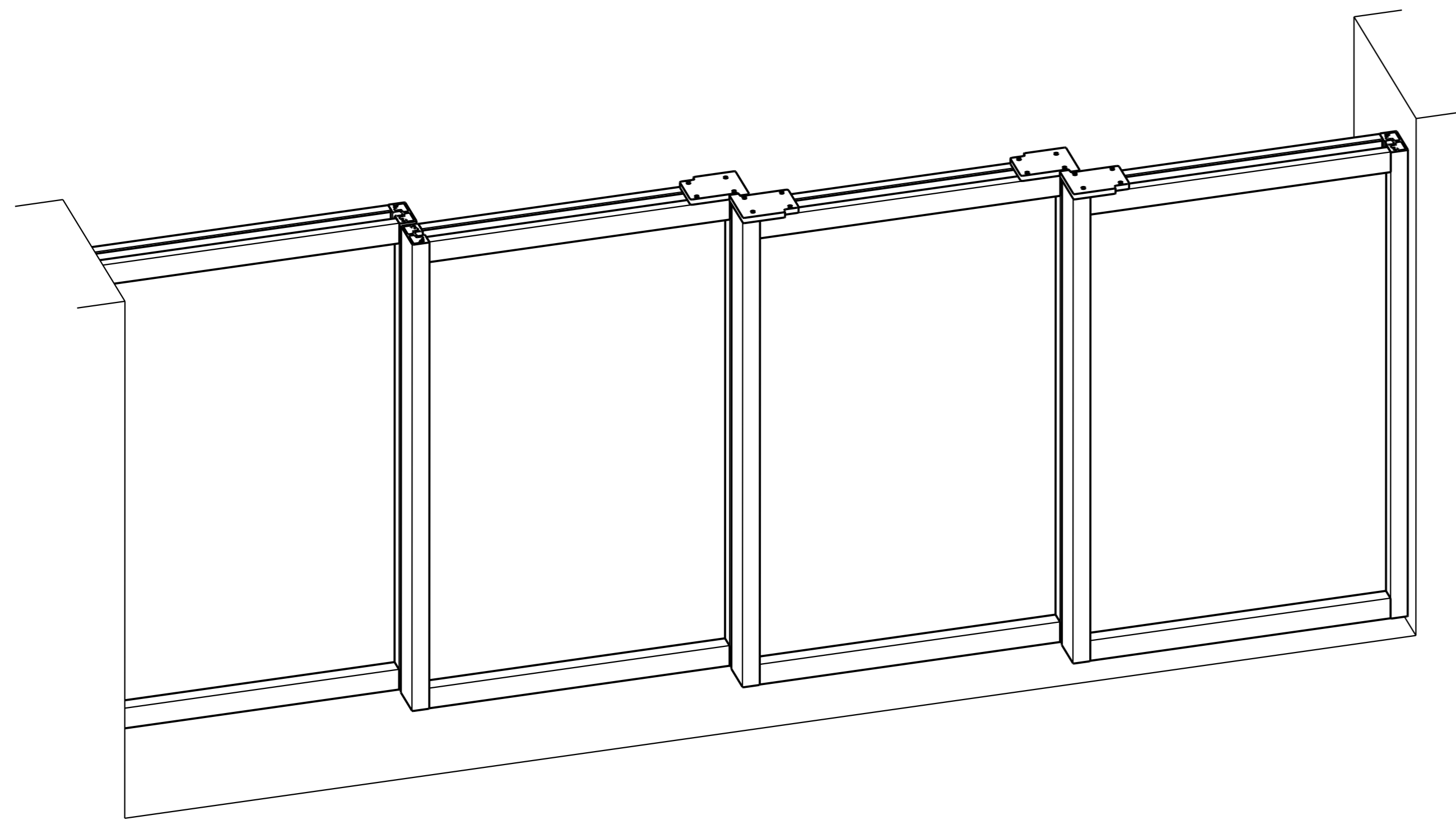


Схема 4-4

1. Выберите схему креплений.
2. Укажите лицевую сторону стекла.

