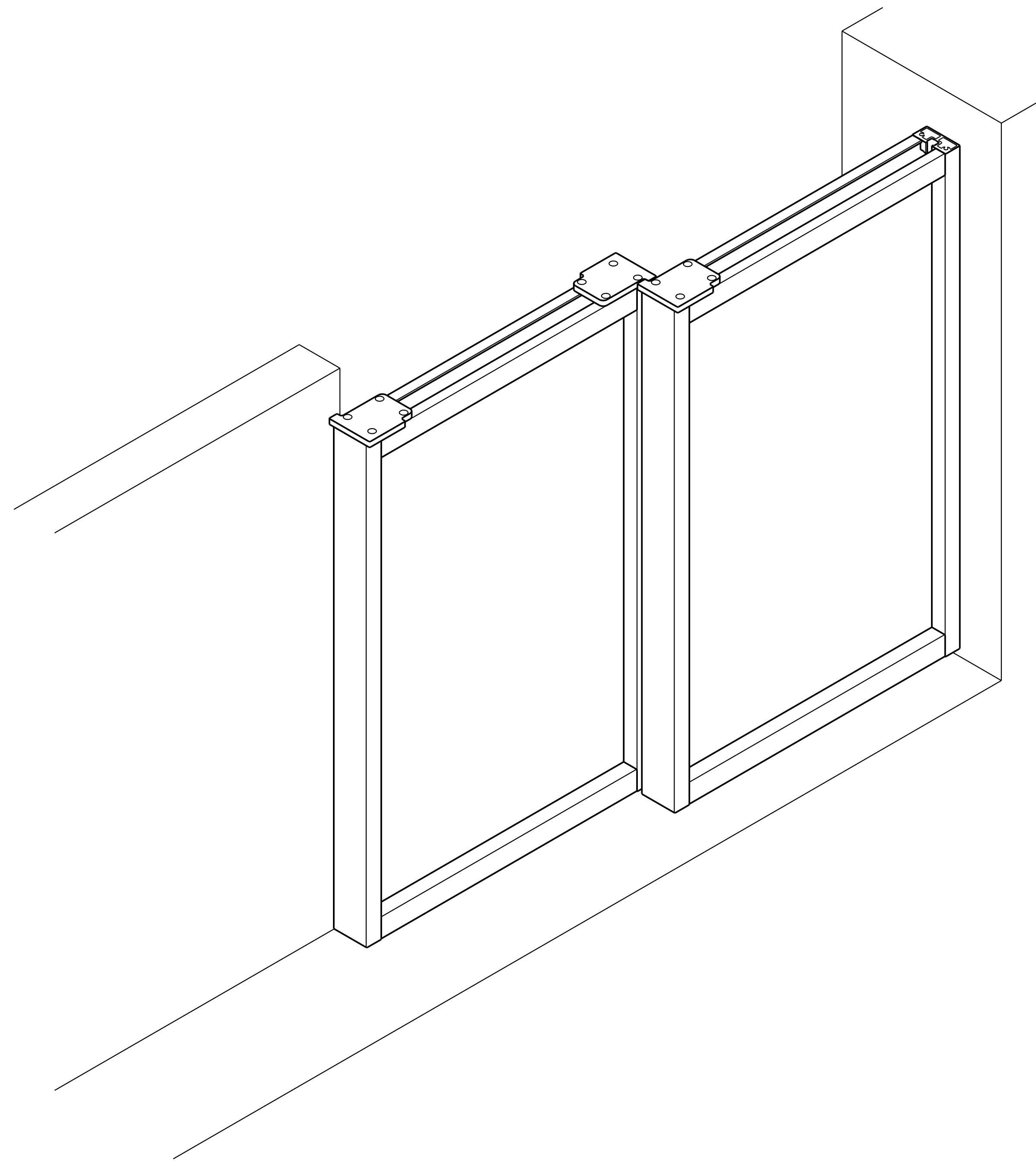


Схема крепления к потолку (2-3)



$B_n$  (ширина полотна) =  $(B \text{ проема} + 36 \text{ мм}) / 2$   
 $H$  (высота полотна) =  $H \text{ проема} - 56 \text{ мм}$  (крепление к потолку каскад)  
 $L1 = L2$  (длина направляющей) =  $1,5B \text{ проема} - 17 \text{ мм}$   
 $L_{\partial 1} = L_{\partial 2}$  (длина декор. накладки) =  $L1$  (длина направляющей)

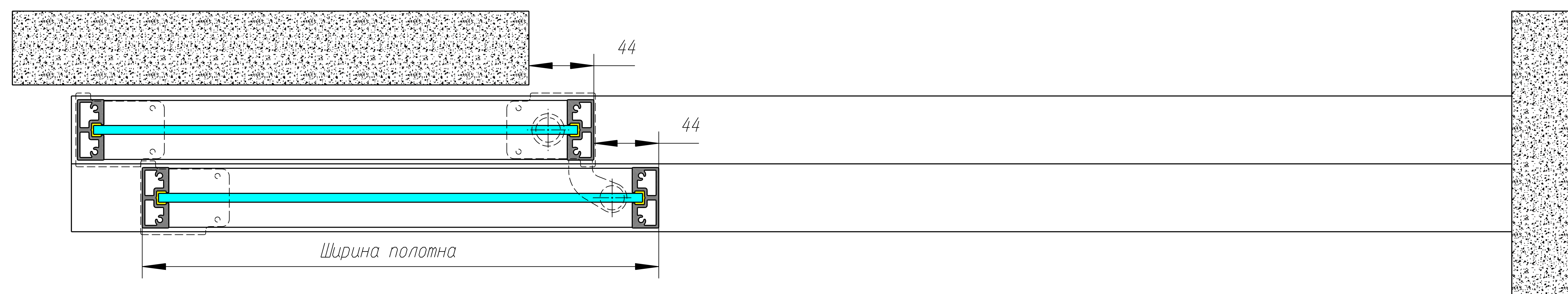
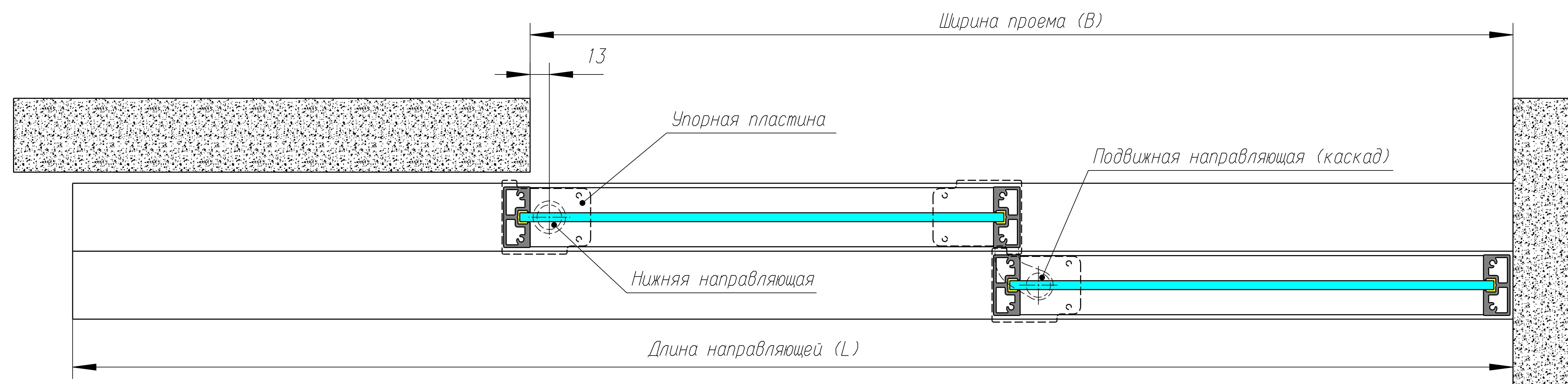
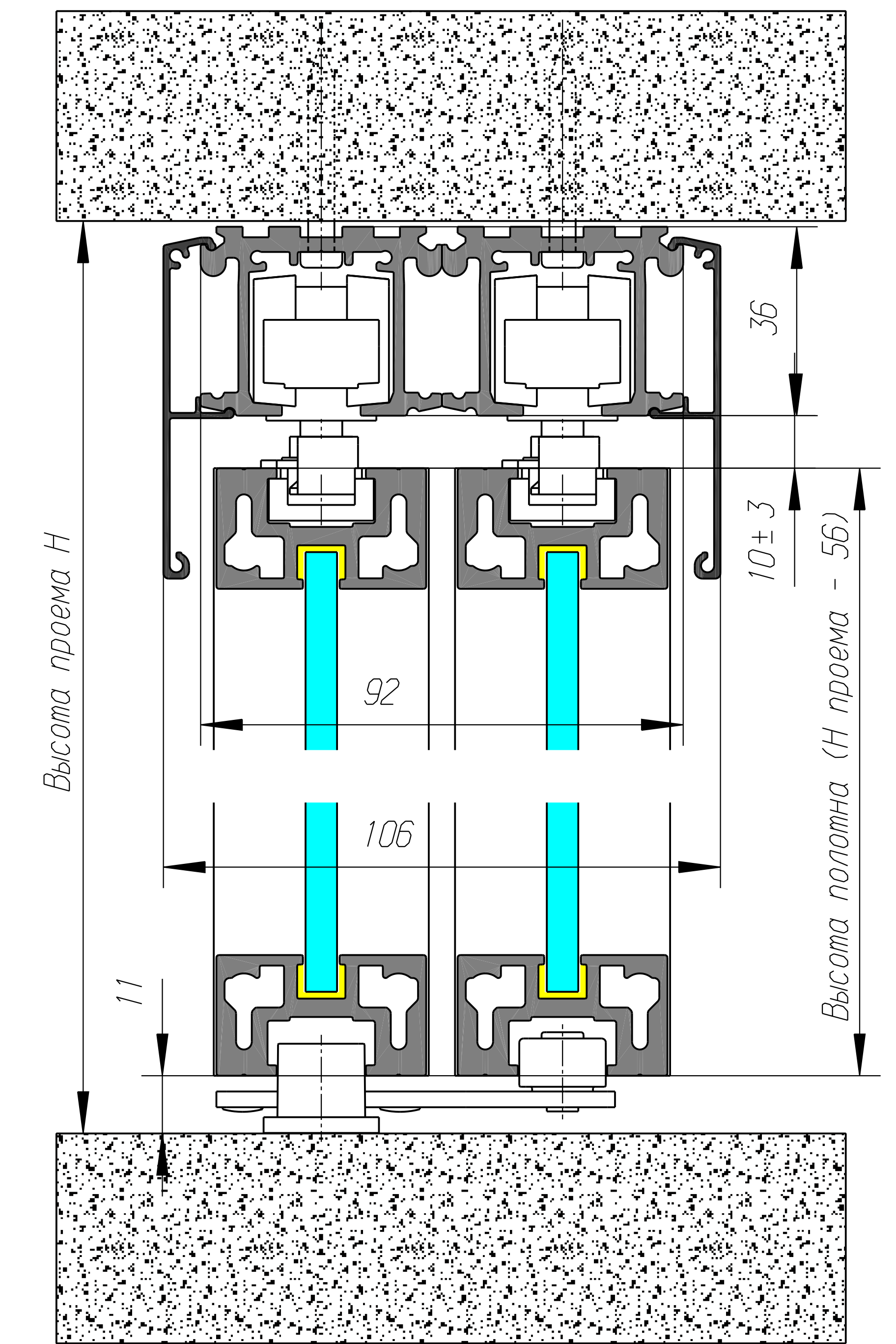


Схема 2-3

1. Выберите схему креплений.
2. Укажите лицевую сторону стекла.

